

PÍSTOVÝ KOMPRESOR

REMEZA Řada Indust

C-90.LB75
F-250.LB75
F-500.LB75
F-250.LB75V



NÁVOD K INSTALACI A PROVOZU

Děkujeme Vám za zakoupení našeho produktu.

Dříve než jej začnete používat, věnujte laskavě pozornost pročtení tohoto návodu k instalaci a provozu. Najdete v něm důležitá doporučení, jejichž dodržení je nutné pro spolehlivý a bezporuchový provoz Vašeho kompresoru.

Mějte tento návod vždy po ruce.

KONTAKT NA SERVIS 2e plus s.r.o.

Trabantská 270, 190 15 Praha 9

servis@2e.cz

www.2e.cz

tel.: 281 917 430

777 717 558



Obsah

1.	Všeobecné	4
2.	Rozsah dodávky	4
3.	Bezpečnostní opatření	5
4.	Účel použití	7
5.	Technické charakteristiky	7
6.	Příprava kompresoru k provozu	9
7.	Mechanismus a pracovní postup	13
8.	Údržba	18
9.	Možné závady a způsoby jejich odstranění	23
10.	Záruka poskytovaná prodejcem	24
11.	Doprava a skladování	25
12.	Hlavní ventily, přístrojové vybavení a bezpečnostní zařízení	26

SHRnutí NEJDůLEŽITĚJŠÍCH BODŮ:

Kompresor je zařazen do kategorie INDUST, což znamená, že je provozován v nepřetržitém režimu.

Před uvedením do provozu:

- zkontrolujte směr otáčení ventilátoru – ventilátor se musí vždy otáčet ve směru šipky umístěné na elektromotoru a řemenici pístového bloku,
- zajistěte elektrojištění pojistkou 16A, typ D. Zkontrolujte napětí napájecí sítě,
- ustavte kompresor tak, aby stál ve vodorovné poloze.

Před prvním spuštěním a také po delší době nečinnosti se doporučuje na vzduchový filtr kápnout několik kapek kompresorového oleje.

Po prvních 48 hodinách provozu zkontrolujte a případně dotáhněte šrouby hlav válců pístového bloku. Utahovací moment je uveden v tabulce 5 na str. 21.

Po prvních 48 hodinách a dále jednou měsíčně kontrolujte a seřizujte napnutí řemenů a v případě potřeby je také očistěte. Pravidelně kontrolujte čistotu povrchu kompresoru a motoru. Pravidelně kontrolujte, zda jsou spolehlivě upevněny všechny celky (blok, motor a vzdušník) a také řídicí a ovládací prvky, kabely a potrubí.

Před každým spuštěním:

- zkontrolujte stav a hladinu oleje - hladina oleje se musí nacházet v rozmezí červené značky na průhledítku. V případě potřeby dolijte olej E-OIL 2130 (speciální minerální olej pro pístové kompresory),
- vypusťte kapalinu z tlakové nádoby (vzdušníku),
- po skončení práce vypusťte všechny vzduch ze vzdušníku.

Kompresor nevypínejte vytažením zástrčky, ale stiskem hlavního vypínače.

Neměňte nastavení tlakového spínače.

Je-li kompresor pod tlakem, nepřemisťujte ho!

Revize vzdušníku:

- při převzetí tlakové nádoby získáte pasport s potvrzením výchozí revize, tuto revizi provádí naše společnost;
- vy jako provozovatel jste povinen do 14 dnů od uvedení do provozu zajistit provedení první provozní prohlídky, která se následně opakuje každý rok;
- dále jste povinen zajistit jednou za 5 let vnitřní revizi, zkoušku těsnosti (po každé vnitřní revizi) a jednou za 9 let tlakovou zkoušku.

1. Všeobecné

- 1.1 Návod k obsluze tvoří spolu s pasportem dokument, který obsahuje technický popis kompresoru, návod k použití a technické charakteristiky zaručené výrobcem.
- 1.2 Dříve, než obsluha uvede kompresor do provozu, musí si pečlivě pročíst návod k obsluze a přísně dodržovat všechny pokyny obsažené v návodu, aby byl zajištěn bezpečný a efektivní provoz kompresoru.
- 1.3 Výrobce si vyhrazuje právo provádět změny v konstrukci kompresoru za účelem zvýšení kvality a spolehlivosti, které se nemohou vyskytnout v tomto dokumentu, a to bez předchozího upozornění.

2. Rozsah dodávky









- 3.1 Seznam dodaných součástí je uveden v tabulce 1.


Tabulka 1

Název	Množství	Poznámka
Kompresor	1	
Sada kol a tlumičů *	1	u provedení C
Sada tlumičů **	1	u provedení F
Přepravní obal	1	
Návod k instalaci a provozu kompresoru	1	
Pasport k tlakové nádobě vč. prohlášení o shodě ke vzdušníku a pojistnému ventilu	1	
Poznámka: * Sada kol a tlumičů, jakož i podrobnosti o jejich připevnění, jsou baleny zvlášť. ** Sada tlumičů, jakož i podrobnosti o jejich připevnění, jsou baleny zvlášť.		

3. Bezpečnostní opatření

3.1 Používané symboly mají následující význam:

	Pozor! Elektrické napětí
	Pozor! Vysoká teplota
	Pozor! Zařízení je pod tlakem.
	Obsluha se musí seznámit s pokyny pro ni určenými
	Není dovoleno otevírat ventil, dokud není připojena vzduchová hadice
	Pozor! Zařízení pracuje v automatickém režimu a může se spustit bez výstrahy
	Ohrazení pohyblivých části musí být pevně připevněno
	Spuštění a zastavení stroje

3.2 Věnujte zvláštní pozornost pokynům označeným symbolem 

3.3 Obsluhu kompresoru mohou provádět osoby seznámené s jeho funkcí a provozními předpisy a proškolené v oblasti bezpečnosti práce a poskytnutí první pomoci.

3.4 Kompresor je určen pouze pro stlačování atmosférického vzduchu, jiné plyny stlačovat není dovoleno.

3.5 Použití stlačeného vzduchu pro různé účely (plnění, pneumatické nástroje, nanášení barev, mytí pomocí prostředků na vodní bázi apod.) je podmíněno znalostí a dodržováním norem stanovených pro každý konkrétní případ.

3.6 Během provozu udržujte kompresor v dobrém stavu a případné poruchy okamžitě odstraňujte.

3.7 Při provozu kompresoru je třeba dodržovat všechny platné normy a předpisy požární bezpečnosti.

3.8 Při práci musí obsluha používat ochranné brýle chránící oči před částicemi zvířenými proudem vzduchu.

3.9 Při překročení povolené hladiny hluku je nutností používat osobní ochranné pomůcky.

3.10 Nepoužívejte kompresor jako žebřík nebo stojan.

3.11 Bezpečnostní opatření při používání vzdušníku:

- vzdušník používejte řádně v rámci teplot a tlaků uvedených na štítku vzdušníku;
- neustále sledujte stav a účinnost ochranných a kontrolních zařízení (tlakový spínač, pojistného ventilu, tlakoměrů);
- denně vypouštějte vzniklý kondenzát generovaný ve vzdušníku.

Při použití vzdušníku je nutné dodržovat pravidla a předpisy týkající se bezpečného provozu nádob pracujících pod tlakem.

**NENÍ DOVOLENO**

- **používat kompresor bez uzemnění;**
- **připojovat kompresor k napájecí síti v domácnosti, nebo jej zapojovat do rozdvojky, pokud přitom nastane úbytek napětí ve vodiči od zdroje napájení do místa přiložení napětí o více než 5 % nominálního (IEC 60204 bod 13.5);**
- **používat kompresor s porušenou nebo vypnutou ochranou elektrických zařízení;**
- **používat kompresor v poruchovém stavu nebo bez provedení pravidelné technické údržby;**
- **provádět jakékoli změny na elektrickém nebo pneumatickém obvodu kompresoru nebo v jejich regulaci, zejména měnit hodnoty maximálního tlaku stlačeného vzduchu a nastavení pojistného ventilu;**
- **zasahovat do konstrukce vzdušníku (přepracováním, přivařováním, vřazováním jiných zařízení, které zasahují do celistvosti vzdušníku). V případě závad nebo koroze je nutné vzdušník celý vyměnit;**
- **zapínat kompresor se sejmutým ochranným krytem klínového řemenu;**
- **za provozu kompresoru a ihned po jeho vypnutí se dotýkat silně rozehrátých částí (hlava a blok válců, části výtlačného potrubí, žebra chladiče elektromotoru);**
- **dotýkat se kompresoru mokřýma rukama nebo na něm pracovat v mokré obuvi;**
- **směřovat proud stlačeného vzduchu na sebe nebo na osoby v okolí;**
- **pouštět na pracoviště neoprávněné osoby, děti a zvířata;**
- **skladovat petrolej, benzín a jiné lehce zápalné kapaliny v prostoru, kde je umístěn kompresor;**
- **ponechávat bez dozoru kompresor, který je zapojený do elektrické sítě;**
- **provádět opravy kompresoru,**
 - **který je zapojený do el. sítě;**
 - **který je pod tlakem;**
 - **pokud jste nepřijali opatření k zabránění nechtěnému zapnutí zařízení do provozu (spuštění motoru, přívod stlačeného vzduchu);**
- **převážet natlakovaný kompresor.**

4. Účel použití

- 4.1 Kompresor je určen pro výrobu stlačeného vzduchu pro pneumatické systémy, zařízení a nástroje používané v průmyslu, automobilových servisních dílnách apod. Kompresor v základním provedení se nedodává se zařízením pro čištění stlačeného vzduchu od vody, oleje (ve fázích aerosoly, kapalina a pára) a pevných mikročástic. Pro získání požadované třídy čistoty stlačeného vzduchu vyžaduje použití vhodných zařízení pro úpravu vzduchu.
- 4.2 Kompresor není dovoleno používat v domácím prostředí a ve zdravotnictví.

5. Technické charakteristiky

- 5.1 Kompresor je zkonstruován a vyroben v souladu se všeobecnými požadavky na bezpečnost platnými pro dané zařízení.
- 5.2 Hlavní technická data kompresoru jsou uvedena v tabulce 2.
- 5.3 Kompresor je napájen střídavým proudem. Jmenovité napětí a kmitočet proudu jsou uvedeny na štítku připevněném na kompresoru.
- 5.4 Provozní režim kompresoru je přerušovaný, s možností prodloužení trvání zapínání do 60 % a trvání jednoho cyklu od 6 do 10 minut. Nepřetržitý chod kompresoru je dovolen po dobu nepřesahující 15 minut, a to jednou za 2 a více hodin.
- 5.5 Regulace výkonu po spuštění kompresoru je automatická. Způsob ovládní periodický Start-Stop kompresoru.
- 5.6 Stupeň ochrany kompresoru nejméně IP20.
- 5.7 Třída ochrany osob před úrazem elektrickým proudem – třída 1.
- 5.8 Pravděpodobnost požáru na jeden výrobek za rok je ne více než 10^{-6} .
- 5.9 Průměrná hladina akustického tlaku v kontrolních bodech v minimální vzdálenosti 1 m od kompresoru v chodu pracujícího v 60% cyklu nepřesahuje 80 dBA.
- 5.10 Okolní teplota během provozu je od 1 °C do 40 °C. Nadmořská výška by neměla překročit 1000 m.

Tabulka 2

Název ukazatele	C-90.LB75	F-250.LB75	F-500.LB75	F-250.LB75V
Počet kompresních stupňů (ks)	1			
Počet válců kompresoru (ks)	3			
Množství oleje v náplni (l)	1,8			
Spotřeba oleje (g/m ³)	0,03			
Výkon (l/min) (m ³ /h)	880 (52,8)			
Maximální tlak stlačeného vzduchu (MPa) (bar)				
Jmenovité otáčky hřídele kompresoru (min ⁻¹)				
Objem vzdušníku (l)	90	250	500	250
Řemen A1600, ks	2			
Jmenovitý výkon motoru (kW)	5,5			
Připojovací rozměr ventilu (G)	G1/2"	G 3/4"	G 1/4"	G1/2"
Rozměry (mm)				
délka	1150	1650	2000	650
šířka	550	510	610	700
výška	1150	1150	1250	1800
Max. netto hmotnost (kg)	143	195	230	195
Průměrná doba do provedení generální opravy (h)				

5.11 Informace o obsahu drahých kovů

5.11.1 Obsah slitiny stříbra Ag-CdO (90% -10%) je uvedený v tabulce 3.

Typ kompresoru	Obsah slitiny stříbra Ag-CdO (90% -10%) (g)
C-100.LB75, F-270.LB75, F-270.LB75V, F-500.LB75	1,014

5.11.2 Drahé kovy se nacházejí v otočném spínači, jističi, stykači, tepelném relé a časovém spínači, které jsou umístěny uvnitř ovládacího panelu, a také v tlakovém spínači.

Poznámka: - vypínače 5SQ, 5SX C20A, výroba Německo SIEMENS, drahé kovy neobsahují.

6. Příprava kompresoru k provozu

6.1 Všeobecné

- 6.1.1 Opatrně otevřete obal, zkontrolujte, zda obsahuje všechny položky, ujistěte se, že nedošlo k poškození.
- 6.1.2 Pozorně si přečtěte tento návod a postupujte podle pokynů v něm.
- 6.1.3 Zkontrolujte tabulky s údaji kompresoru, elektromotoru a osvědčení o přejímce a balení.
- 6.1.4 Dříve, než kompresor začnete používat, pokud byl skladován (nebo) přepravován při nízkých teplotách okolí, je třeba ho ponechat při nadnulové teplotě až do povoleného rozsahu provozních teplot, ale ne méně než 2 hodiny.

6.2 Uvedení vzdušníku do provozu

- 6.2.1 Uvedení vzdušníku do provozu, stejně jako postup pro předkládání dokladů jsou stanoveny místními předpisy.
- 6.2.2 Dokumenty ke vzdušníku, který je dodáván s kompresorem, musí být uloženy po celou dobu životnosti vzdušníku.

6.3 Instalace



NENÍ DOVOLENO PROVOZOVAT KOMPRESOR V PROSTŘEDÍ S NEBEZPEČÍM VÝBUCHU!

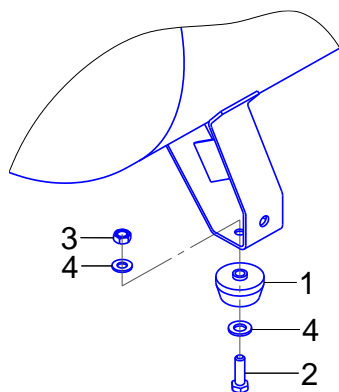


NENÍ DOVOLENO PROVOZOVAT KOMPRESOR VYSTAVENÝ POVĚTRNOSTNÍM VLIVŮM!

- 6.3.1 Rozměry kompresoru jsou uvedeny v tabulce 2.
- 6.3.2 V kompresorovně je třeba zajistit dobré větrání, aby se teplota okolního vzduchu pohybovala v rozmezí od + 1 °C do + 40 °C. Při teplotě prostředí nad 30 °C doporučujeme neodebírat vzduch z kompresorovny, nebo přijmout taková opatření, aby se teplota kolem kompresoru snížila.
- 6.3.3 Vzduch nasávaný kompresorem nesmí obsahovat prach, páry jakéhokoliv druhu, výbušné a lehce zápalné plyny, rozptýlená rozpouštědla nebo barvy, ani jedovatý kouř jakéhokoliv typu.
- 6.3.4 Namontujte na sloupky vzdušníku kolečka a tlumiče podle obr. 1 a 2.

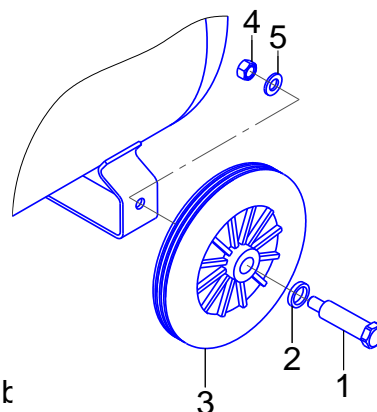


KOMPRESOR SE NESMÍ UPEVŇOVAT K PODLAZE NEBO PODSTAVCI!



- 2 – šroub M10
- 3 – matice M10
- 4 – podložka 10

obr. 1



- 1 – šrouk
- 2 – matice
- 3 – kolo
- 4 – matice M10
- 5 – podložka 10

obr. 2

- 6.3.5 Nainstalujte vzduchové filtry (aby nedošlo k jejich poškození během přepravy, jsou baleny zvlášť).
- 6.3.6 Umístěte kompresor na rovný vodorovný povrch pro zajištění optimálního mazání všech jeho složek a co nejlepší odvod kondenzátu ze vzdušníku. Podlahová plocha v místě instalace kompresoru musí být rovná, s protiskluzovým povrchem, oleji vzdorná a vyrobená z nehořlavého materiálu odolného proti opotřebení.
- 6.3.7 Zajistěte volný přístup ke vzdušníku, vzduchovému ventilu pro spotřebiče a odvodu kondenzátu. Aby bylo zajištěno dostatečné větrání a účinné chlazení, musí se kompresor nacházet ve vzdálenosti nejméně 1 m od stěny.
- 6.3.8 Pokud je kompresor vybaven ovládacím panelem, montuje se tento stacionárně na svislou plochu stěny, příčky nebo jiní konstrukce.

6.4 Připojení k rozvodu vzduchu

- 6.4.1 Při připojování kompresoru k rozvodu vzduchu je třeba použít pneumatické ventily a hadice příslušných rozměrů a vlastností (jmenovitá světlost, tlak, teplota).
- 6.4.2 Stlačený vzduch je proud energie, a proto je potenciálně nebezpečný. Potrubí pracující pod tlakem musí být v dobrém stavu a správně připojené.
- 6.4.3 Připojení kompresoru k potrubnímu rozvodu vzduchu je třeba provést přes ventil (poz. 14 na obrázcích 4, 5, 6, 7, 8 a 9).
- 6.4.4 Na výtlačné potrubí se doporučuje instalovat trojcestný ventil nebo jiné zařízení, které zajišťuje vypouštění tlaku vzduchu ze vzdušníku při zastavení a odpojení kompresoru od rozvodu vzduchu a také pro připojení zkušební tlakoměru.

6.5 Elektrické připojení

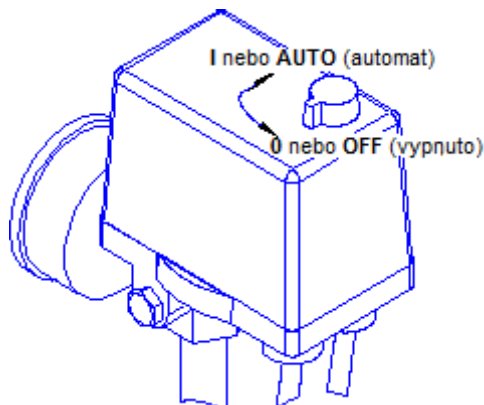
- 6.5.1 Připojení kompresoru k elektrické síti musí být provedeno kvalifikovaným personálem v souladu s platnými pravidly a bezpečnostními předpisy.
- 6.5.2 Kompresor musí být připojen k elektrické síti přes ochranné zařízení napájecích kabelů proti zkratovým proudům.
- 6.5.3 Zkontrolujte souhlas parametrů napájecí sítě s požadavky v tomto návodu. Povolená odchylka $\pm 10\%$ od nominální hodnoty, povolené kolísání kmitočtu proudu $\pm 1\%$ jmenovité hodnoty. Pokles napětí od zdroje napájení k motoru nesmí překročit 5% jmenovité hodnoty (IEC 60204-1).
- 6.5.4 Elektrické schéma kompresorů je uvedeno v příloze A na obr. A.1, A.2 a A.3.



UPOZORNĚNÍ: PŘI ELEKTROPŘIPOJENÍ KOMPRESORU MÁ ZVLÁŠTNÍ VÝZNAM SLED FÁZÍ, NEBOŽ URČUJE SMĚR OTÁČENÍ HŘÍDELE ELEKTROMOTORU, KTERÝ MUSÍ ODPOVÍDAT SMĚRU OZNAČENÉMU NA LOPATCE ŘEMENICE-VENTILÁTORU PÍSTOVÉ JEDNOTKY NEBO ŠIPKÁM UMÍSTĚNÝM NA KRYTU MOTORU VENTILÁTORU. OTÁČENÍ HŘÍDELE V OPAČNÉM SMĚRU MŮŽE VÉST K PORUŠE KOMPRESORU!

6.5.5 Při kontrole směru otáčení postupujte takto:

- 1) Ujistěte se, že vypínač na tlakovém spínači je v poloze vypnuto „OFF“ nebo „0“, podle provedení (viz obr. 3).
- 2) Připojte napájecí kabel kompresoru nebo zástrčku napájecího kabelu k elektrické síti.
- 3) Zapněte hlavní spínač, pokud bylo připojení provedeno přes něj.
- 4) U kompresoru F-500.LB75T přepněte otočné spínače poz. 25, které se nacházejí na ovládacím panelu (viz obr. 9), do polohy „I“.
- 5) Zapněte kompresor vypínačem na tlakovém spínači a hned opět vypněte. Chcete-li to provést, je nutné přepnout do polohy „AUTO“ a okamžitě přepnout zpět do polohy „OFF“, nebo do polohy „I“ a ihned zpět do polohy „0“, podle provedení.
- 6) V případě, že se řemenice - ventilátor pístového bloku otáčí ve směru šipky, je směr pohybu správný, v opačném případě je třeba vyměnit dva fázové vodiče v místě připojení do elektrické sítě.



Obr. 3

6.6 První spuštění



VAROVÁNÍ: SPUŠTĚNÍ KOMPRESORU PŘIPOJENÉHO K SÍTI SE PROVÁDÍ VYPÍNAČEM NA TLAKOVÉM SPÍNAČI!

- 6.6.1 Před prvním spuštěním a také před každým zahájením práce je třeba zkontrolovat:
- neporušenost napájecího kabelu a uzemnění,
 - celistvost a spolehlivost upevnění ochranného krytu,
 - spolehlivost upevnění tlumičů a kol,
 - spolehlivost upevnění potrubí,
 - neporušenost a správnost pojistného ventilu, regulačních a kontrolních prvků,
 - hladinu oleje v klikové skříni pístového bloku v souladu s bodem 8.2.1.
- 6.6.2 Při prvním a každém dalším připojení k elektrické síti u kompresoru s trojfázovým motorem je třeba zkontrolovat soulad otáčení elektromotoru se směrem otáčení vyznačeným na krytu motoru a lopatce řemenice - ventilátoru pístového bloku podle bodu 6.5.5.
- 6.6.3 Při spuštění kompresoru, který je připojen k elektrické síti, postupujte takto:
1. Otevřete výstupní ventil.
 2. Zapněte hlavní spínač, pokud bylo připojení provedeno přes něj.
 3. Zapněte kompresor vypínačem na tlakovém spínači. Chcete-li to provést, je nutné přepnout ho do polohy „AUTO“ nebo „I“, podle provedení.
- Spuštění kompresoru F 500.LB75TB se provádí opakovaným zapnutím tlakových spínačů v intervalu delším než 3 sekundy.
- 6.6.4 Po spuštění je třeba pro rozvod maziva nechat kompresor pracovat po dobu několika minut bez zatížení (s otevřeným výstupním ventilem). Potom ventil zavřete a proveďte zatížení na maximální tlak, přičemž kontrolujete jeho provoz:
- tlakový spínač po dosažení maximálního tlaku automaticky vypne motor kompresoru (tabulka 2).
 - když dojde k odběru stlačeného vzduchu a tlak ve vzdušníku klesne pod nastavenou hodnotu, tlakový spínač automaticky zapne motor kompresoru. Rozsah regulace $\Delta P = 2 \pm 0,5$ bar (= $0,25 \pm 0,05$ MPa)
- Tlakový spínač je nastaven ve výrobním závodě a uživatel jej nesmí upravovat.
- 6.6.5 V případě potřeby nastavte regulátor tlaku (pokud je osazen) podle bodu 7.3.1.

6.7 Zastavení



VAROVÁNÍ: NEODPOJUJTE ZÁSTRČKU NAPÁJECÍHO KABELU OD SÍTĚ, POKUD JE KOMPRESOR V PROVOZU!

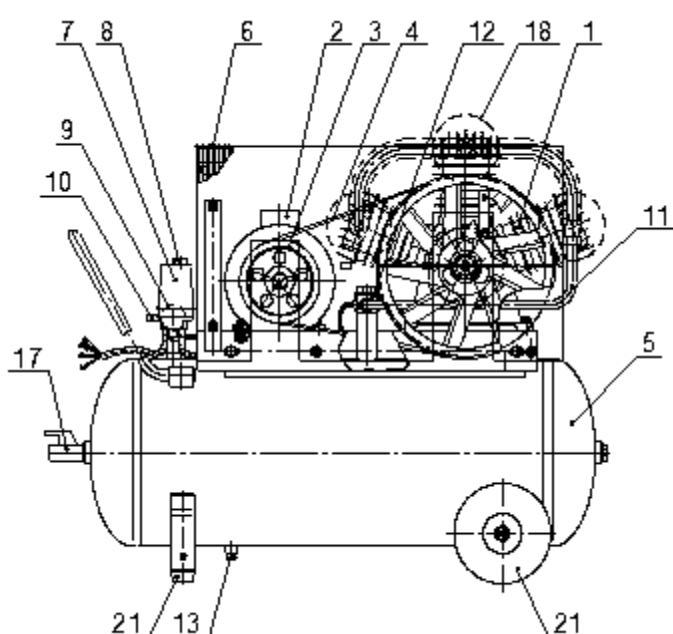
6.7.1 Chcete-li zastavit kompresor, je třeba:

- 1) vypnout vypínač kompresoru na tlakový spínač: přepnout hlavní vypínač do polohy „0“ nebo „OFF“, v závislosti na provedení (viz obr. 3). Poté se motor zastaví a dojde ke snížení tlaku v tlakovém potrubí a pístovém bloku,
- 2) snížit tlak ve vzdušníku na atmosférický,
- 3) odpojit elektrickou zástrčku kompresoru od napájecí sítě.

7. Mechanismus a pracovní postup

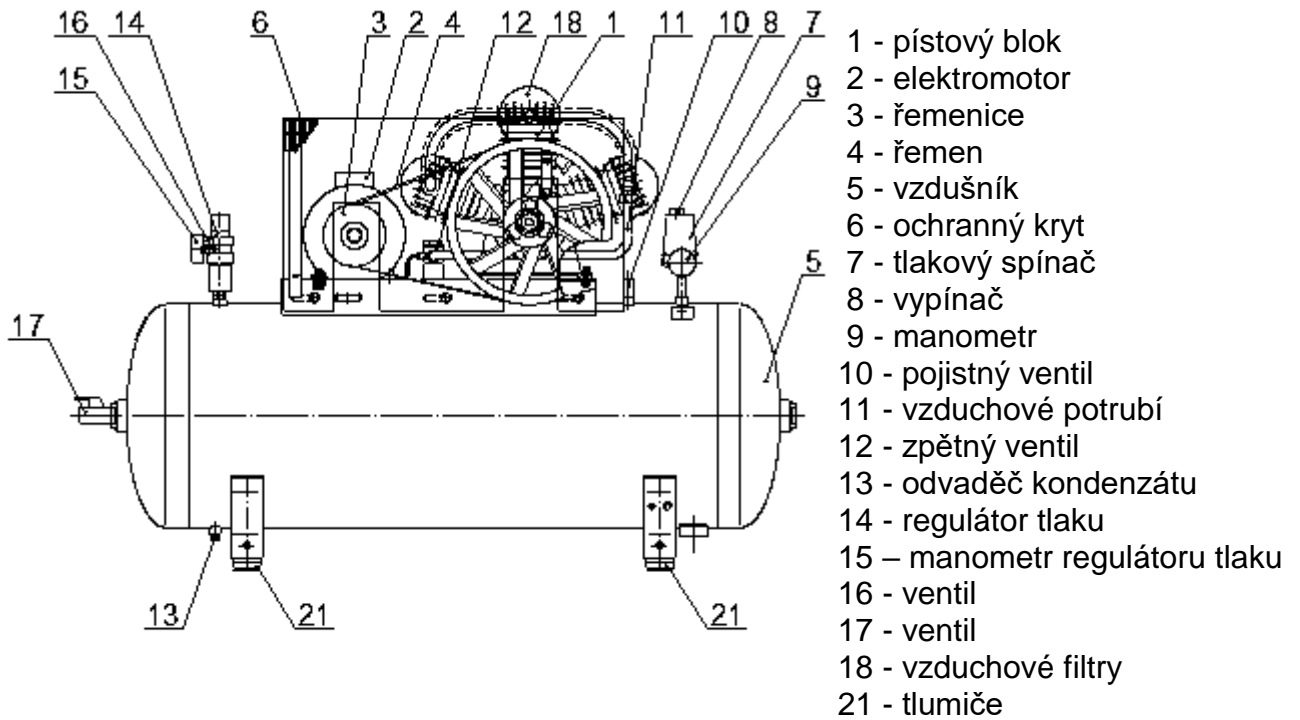
7.1 Konstrukce

7.1.1 Celkový pohled na kompresor je uveden na obr. 4, 5, 6, 7, 8, 9.

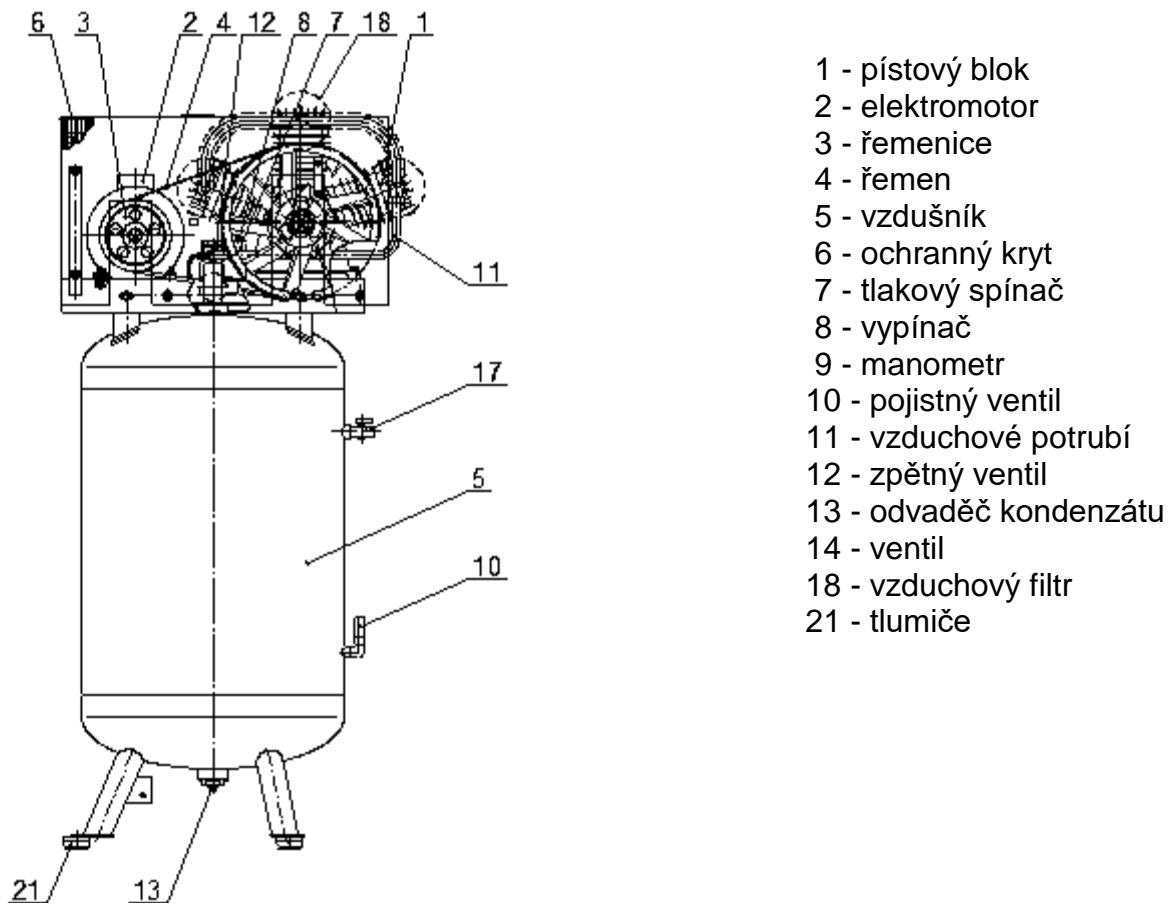


- 1 - pístový blok
- 2 - elektromotor
- 3 - řemenice
- 4 - řemen
- 5 - vzdušník
- 6 - ochranný kryt
- 7 - tlakový spínač
- 8 - vypínač
- 9 - manometr
- 10 - pojistný ventil
- 11 - vzduchové potrubí
- 12 - zpětný ventil
- 13 - odvaděč kondenzátu
- 17 - ventil
- 18 - vzduchový filtr
- 21 - kola a tlumiče

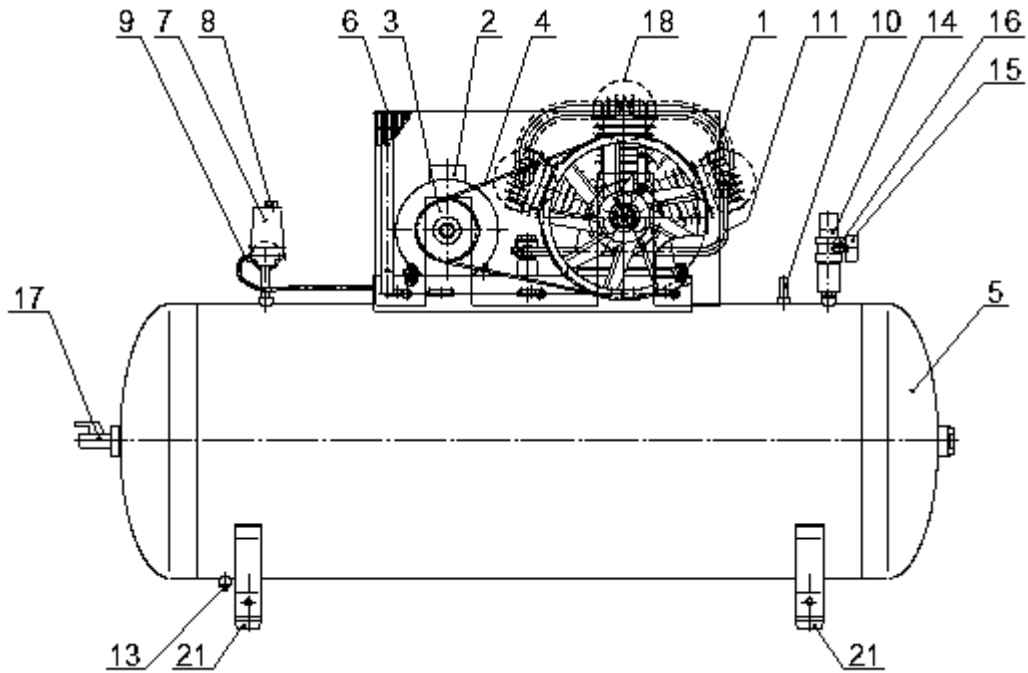
Obr. 4 - Celkový pohled na kompresor C-90.LB75



Obr. 5 - Celkový pohled na kompresor F-250.LB75



Obr. 6 - Celkový pohled na kompresor F-250.LB75V



Obr. 7 - Celkový pohled na kompresor F-500.LB75

- | | | |
|-------------------|------------------------|--------------------------------|
| 1 - pístový blok | 7 - tlakový spínač | 13 - odvaděč kondenzátu |
| 2 - elektromotor | 8 - vypínač | 14 - regulátor tlaku |
| 3 - řemenice | 9 - manometr | 15 - manometr regulátoru tlaku |
| 4 - řemen | 10 - pojistný ventil | 16 - ventil |
| 5 - vzdušník | 11 - vzduchové potrubí | 17 - ventil |
| 6 - ochranný kryt | 12 - zpětný ventil | 18 - vzduchový filtr |
| | | 21 - tlumiče |



POZOR: Ovládací panel otevírejte po odpojení jednotky od napájecí sítě!

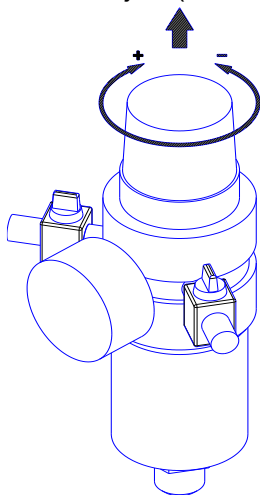
7.2 Zařízení pro kontrolu, ovládání a ochranu kompresoru

7.2.1 Kompresor je vybaven následujícími zařízeními pro kontrolu ovládání a ochranu:

- manometr pro sledování tlaku stlačeného vzduchu ve vzdušníku;
- tlakový spínač - zařízení pro regulaci výkonu periodického zapínání a vypínání kompresoru;
- vypouštěcí ventil - vypouštěcí zařízení pístového bloku při zastavení hnacího motoru;
- pojistný ventil - zařízení pro ochranu proti překročení maximálního přípustného tlaku ve vzdušníku;
- ochranné zařízení před přetížením elektrické výstroje, zkratem nebo přerušením jedné z fází napájecí sítě. U kompresorů C-90.LB75, F-250.LB75, F-250.LB75V, F-500.LB75 a F-500.LB75TB je bezpečnostní zařízení zabudováno v tlakovém spínači. U kompresoru F-500.LB75T je bezpečnostní zařízení instalováno na montážní desce ovládacího panelu.

7.3 Postup práce

7.3.1 nastavení tlaku v připojených pneumatických nástrojích regulátorem tlaku je následující (viz obrázek 10):



1. Připojte pneumatické nářadí k regulátoru tlaku.
2. Uvolněte rukojeť regulátoru tlaku tahem směrem nahoru.
3. Když se ventil otevře, nastavte požadovaný tlak otáčením rukojetí ve směru „+“ (po směru hodinových ručiček, tlak se zvyšuje), nebo „-“ (proti směru hodinových ručiček, tlak se snižuje).
4. Po zkontrolování nastaveného tlaku na tlakoměru rukojeť stiskněte, čímž ji zamknete.

Obr. 10

7.3.2 Kompresor je vybaven ochranou proti přetížení. Pokud dojde k přerušení napájení ze sítě, jakož i při práci s PV vyšší než 60 % se ochrana motoru spustí automaticky.

Pro spuštění kompresoru je třeba po aktivaci ochrany u kompresorů C-90.LB75, F-250.LB75, F-250.LB75V a F-500.LB75 provést následující kroky: poté, co motor ochladne na přijatelnou teplotu, přepněte přepínač na tlakovém spínači do polohy „OFF“ (viz obr. 3) a poté zapněte kompresor přepnutím hlavního vypínače do polohy „AUTO“.



UPOZORNĚNÍ: PO OBNOVENÍ NAPĚTÍ NAPÁJECÍ SÍŤE PO NOUZOVÉM VYPNUTÍ SE KOMPRESOR AUTOMATICKY ZAPNE!



POZOR! ABY NEDOŠLO K VYŘAZENÍ MOTORU Z PROVOZU, NENÍ POVOLENO ZASAHOVAT DO SYSTÉMU TEPELNÉ OCHRANY.

8. Údržba

8.1 Pro technické prohlídky je třeba se řídit tímto návodem k použití, platnými pravidly a bezpečnostními předpisy.



VAROVÁNÍ: PŘED PROVEDENÍM JAKÝCHKOLI OPERACÍ NA KOMPRESORU JEJ ODPOJTE OD SÍTĚ NAPÁJENÍ A ZAVŘETE VZDUCHOVÉ POTRUBÍ. UJISTĚTE SE, ŽE VE VZDUCHOVÉM OKRUHU KOMPRESORU NEEXISTUJE ŽÁDNÝ TLAK!



VAROVÁNÍ: NĚKTERÉ ČÁSTI KOMPRESORU MOHOU BÝT HORKÉ!

8.2 Aby bylo zajištěno dlouhodobé a spolehlivé fungování kompresoru, dodržujte následující postup pro jeho udržování v souladu s tabulkou 4.

Tabulka 4

Frekvence údržby	Servisní úkony
Každý den	Kontrola a úprava hladiny oleje (8.2.1, 8.2.2)
	Vnější prohlídka kompresoru (8.2.12)
	Kontrola těsnosti připojení vzduchového potrubí (8.2.10)
	Vypuštění kondenzátu ze vzdušníku (8.2.9)
	Očištění kompresoru od prachu a nečistot (8.2.13)
Po prvních 8 hodinách	Kontrola utahovacího momentu šroubů hlav válců pístového bloku (8.2.5)
Po prvních 50 hodinách	Kontrola utahovacího momentu šroubů hlav válců pístového bloku (8.2.5) Kontrola napnutí řemenů (8.2.6)
Po prvních 100 hodinách	Výměna oleje (8.2.3)
Po každých 100 hodinách nebo jednou za měsíc	Kontrola vzduchového filtru (filtrační vložky) v sání (8.2.7)
Po každých 300 hodinách nebo jednou za tři měsíce	Výměna oleje (8.2.3) Kontrola napnutí řemenů (8.2.6) Kontrola pevnosti uchycení pístového bloku, elektromotoru, rámu (8.2.11)
Po každých 600 hodinách nebo každých šest měsíců	Výměna vzduchového filtru (filtrační vložky) v sání (8.2.8)
Po každých 1200 hodinách nebo jednou za rok	Kontrola zpětného ventilu (8.2.14)

8.2.1 Kontrola hladiny oleje

Každý den před zahájením práce zkontrolujte hladinu oleje.

Hladina oleje v klikové skříni pístového bloku musí být mezi horní a dolní hranou otvoru v průhledítku. Pokud je to nutné, dolijte olej do kompresoru na požadovanou úroveň (8.2.2 Úprava hladiny oleje).

Pokud olej změní barvu (zbledlá = přítomnost vody, ztmavne = je silně přehřátý), doporučuje se ho ihned vyměnit (8.2.3 Výměna oleje).

Zabraňte úniku oleje z přípojek a stečení oleje na vnější plochy kompresoru.

8.2.2 Úprava hladiny oleje

Nemíchejte oleje různých typů a kvality.

Kompresor je naplněn olejem pro pístové kompresory.

Pokud je hladina oleje nižší než přípustná (8.2.1 Kontrola hladiny oleje), přidejte olej podle následujících kroků:

- 1 Odšroubujte plnicí zátku umístěnou v horní části klikové skříně.
- 2 Dolijte olej podle potřeby.
- 3 Zašroubujte zátku.

8.2.3 Výměna oleje



POZOR! OLEJ Z KOMPRESORU MŮŽE BÝT VELMI HORKÝ. NEBEZPEČÍ POPÁLENÍ.

Po prvních 100 hodinách provozu a dále po každých 300 hodinách provozu vyměňte olej.

Při výměně oleje postupujte takto:

- 1 Zastavte kompresor ve shodě s bodem 6.7.
- 2 Počkejte, až oleji vychladne na teplotu 50 – 80 °C.
- 3 Odšroubujte plnicí zátku nacházející se v horní části klikové skříně.
- 4 Uvolněte vypouštěcí zátku v dolní části klikové skříně.
- 5 Umístěte vhodnou nádobu pro sběr použitého oleje, zcela vyšroubujte vypouštěcí zátku a vypusťte olej.
- 6 Zašroubujte vypouštěcí zátku.
- 7 Vlijte olej na požadovanou úroveň (potřebné množství oleje je uvedeno v tabulce 2).
- 8 Zašroubujte zátku.
- 9 Zlikvidujte použitý olej v souladu s předpisy na ochranu životního prostředí.

8.2.4 Doporučené značky oleje

Pro plnění kompresoru se doporučuje použít kompresorový olej o viskozitě 100 mm²/s při 40 °C této značky nebo podobné kvality:

2e plus

E-OIL 2130

8.2.5 Kontrola utahovacího momentu šroubů hlav válců pístového bloku

Po prvních 8 až 50 hodinách provozu zkontrolujte a v případě potřeby dotáhněte šrouby hlav válců pístového bloku, abyste kompenzovali tepelné smrštění. Uťahovací moment je uveden v tabulce 5. Utažení proveďte po ochlazení pístového bloku na teplotu okolního prostředí.

Tabulka 5

Závit	min. utahovací moment	max. utahovací moment
M6	9 Nm	11 Nm
M8	22 Nm	27 Nm
M10	45 Nm	55 Nm
M12	76 Nm	93 Nm

8.2.6 Kontrola napnutí řemenů

Po prvních 50 hodinách provozu a dále jednou za 300 hodin provozu zkontrolujte a v případě potřeby nastavte napnutí řemenů a zbavte je nečistot.

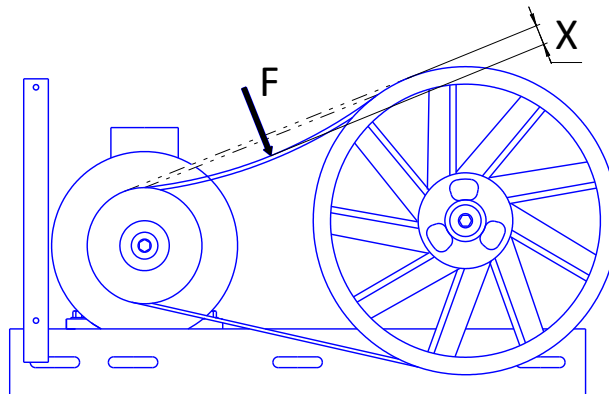
Při nedostatečném napnutí dochází k jejich prokluzování, vznikají vibrace, které mají vliv na ložiska střídavým namáháním (tlakem a tahem) a také k přehřívání řemenice a snížení účinnosti pístového bloku. Jestliže jsou řemeny napnuty příliš, dochází k přílišnému zatížení ložisek s jejich následným zvýšeným opotřebením, přehřátím elektromotoru a pístového bloku.

Kontrola napnutí řemenů (viz obrázek 11), postupujte takto:

1. Zastavte kompresor v souladu s bodem 6.7.
2. Sejměte ochranný kryt.
3. Působte silou F o velikosti 30-40 N kolmo na střed pásu.
4. Změřte průhyb X . Průhyb řemenice X musí být v rozmezí 5 až 6 mm.
5. V případě potřeby upravte napnutí řemene.

Napnutí nastavujte posunutím elektromotoru; nejprve uvolněte šrouby, kterými je upevněn k rámu. Řemenice elektromotoru a řemenice pístového bloku musí být v jedné rovině.

6. Upevněte elektromotor a nainstalujte ochranný kryt.



Obr. 11

8.2.7 Kontrola sacího vzduchového filtru (filtrační vložky)

V závislosti na provozních podmínkách, ale nejméně jednou za 100 hodin provozu nebo jednou za měsíc, zkontrolujte sací vzduchový filtr (filtrační vložku) a v případě potřeby ho vyčistěte nebo vyměňte. Snížená kapacita vzduchového filtru (filtrační vložky) z důvodu jeho znečištění snižuje životnost kompresoru a zvyšuje spotřebu energie a může vést k selhání sacího, vypouštěcího nebo zpětného ventilu.

8.2.8. Výměna sacího vzduchového filtru (filtrační vložky)

Po každých 600 hodinách provozu nebo častěji, podle výsledku vizuální prohlídky (výskyt kontaminace na vnitřní straně filtrační vložky nebo změna její barvy), vyměňte sací vzduchový filtr (filtrační vložku).

8.2.9 Odvod kondenzátu

Denně a také po skončení práce vypouštějte kondenzát ze vzdušníku. Postupujte takto:

1. Vypněte kompresor.
2. Snižte tlak ve vzdušníku (0,2 - 0,3) MPa.
3. Pod odvaděč kondenzátu umístěte nádobu pro sběr kondenzátu.
4. Uvolněte šroub odvaděče a vypusťte kondenzát.
5. Zašroubujte šroub.
6. Zlikvidujte vypuštěný kondenzát v souladu s předpisy na ochranu životního prostředí.

8.2.10 Kontrola těsnosti vzduchových přípojení

Každý den před zahájením práce zkontrolujte těsnost spojů vzduchového potrubí. Kontrolu těsnosti spojů provádějte na vypnutém zařízení při tlaku ve vzdušníku nepřesahujícím 0,5 - 0,7 MPa. Ze spojů nesmí být slyše unikat vzduchu. Pokud je to nutné, spoje dotáhněte.



POZOR! PŘED DOTAŽENÍM SPOJŮ JE TŘEBA SNÍŽIT TLAK VE VZDUŠNÍKU NA ATMOSFÉRICKÝ TLAK.

8.2.11 Kontrola pevnosti uchycení pístového bloku

Po každých 300 hodinách provozu nebo jednou za tři měsíce zkontrolujte pevnost uchycení pístového bloku. Pokud je to nutné, utáhněte šroubové spoje. Zkontrolujte, zda řemenice motoru a řemenice pístového bloku jsou ve stejné rovině.

8.2.12 Vnější kontrola kompresoru

Každý den před zahájením práce zkontrolujte napájecí kabel, pojistný ventil, manometr, tlakový spínač, zda nejsou poškozené a nemohou tak ovlivnit provozuschopnost, a dále zkontrolujte vzdušník, zda není promáčknutý nebo prasklý, a také zkontrolujte spolehlivost uzemnění.

8.2.13 Čištění kompresoru od prachu a nečistot

Každý den vyčistěte všechny vnější plochy pístového bloku a motoru od prachu a nečistot s cílem zlepšit chlazení. K utírání používejte pouze bavlnu a len.

8.2.14 Obsluha zpětného ventilu

Po každých 1200 hodinách provozu nebo jednou za rok proveďte údržbu zpětného ventilu, které spočívá ve vyčištění sedla a ventilu od nečistot. Postup:

1. Odšroubujte šestihrannou hlavu šroubu.
2. Vyjměte ventil.
3. Vyčistěte sedlo a ventil od nečistoty.
4. Sestavte v opačném pořadí.

8.3 Po dokončení údržby usadte na místo ochranný kryt a díly, přičemž dodržujte stejná bezpečnostní opatření jako při prvním spuštění.

9. Možné závady a způsoby jejich odstranění

Tabulka 5

Závada, její projevy a příznaky.	Pravděpodobná příčina	Způsob odstranění
Snížení výkonu kompresoru	Zanesení vzduchového filtru.	Vyčistěte nebo vyměňte filtrační vložku.
	Porušení těsnosti spojů nebo poškození vzduchového potrubí.	Určete místo úniku, utěsněte spoj, vyměňte vzduchové potrubí.
	Prokluzování řemenu v důsledku nedostatečného napnutí nebo znečištění.	Napněte řemen, očistěte od nečistot.
Únik vzduchu ze vzdušníku do výtlačného vzduchového potrubí - stálé „syčení“ při zastaveném kompresoru	Vzduch se dostává ze vzdušníku kvůli opotřebení zpětného ventilu nebo cizího materiálu mezi ventilem a ventilovým sedlem	Vyšroubujte šestibokou hlavu ventilu, očistěte sedlo a ventil
Zastavení kompresoru při provozu, přehřátí motoru	Nedostačující hladina oleje v klikové skříni kompresoru.	Zkontrolujte kvalitu a hladinu oleje, podle potřeby olej vyměňte/doplňte.
	Dlouhodobý provoz kompresoru při maximálním tlaku (PV > 60%) a spotřebě vzduchu - sepnutí tepelné ochrany.	Snižte zatížení kompresoru snížením tlaku a spotřeby vzduchu. Opětovně spusťte kompresor.
Zastavení kompresoru během provozu.	Porucha v napájecí síti.	Zkontrolujte napájení.
Vibrace kompresoru během provozu. Nerovnoměrné hučení motoru. Po zastavení a opakovaném spuštění motor hučí, kompresor se nespustí.	Nepřítomnost napětí v jedné z fází napájecí sítě.	Zkontrolujte napájení.
Přebytek oleje ve stlačeném vzduchu a vzdušníku	Hladina oleje v klikové skříni je vyšší než průměrná.	Uvedte hladinu do normálu.

V případě zjištění jiných závad je třeba se obrátit na servisní oddělení 2e plus.

10. Záruka poskytovaná prodejcem

- 10.1 Prodejce zaručuje shodu kompresoru s parametry uvedenými v předloženém pasportu, za podmínky, že uživatel dodrží předpisy pro provoz, údržbu, skladování a přepravu.
- 10.2 Není-li na dodacím listu uvedeno jinak, činí záruční doba na provoz 24 měsíců od data prodeje.
- Záruční nároky lze uplatňovat pouze po předložení vyplněného záručního listu nebo dokladu o koupi (faktury).
 - Pro případ reklamace je třeba vyplnit reklamační protokol, který je ke stažení na webových stránkách www.2e.cz.
- 10.3 Záruku nelze uplatnit v případě škod a závad vzniklých nesprávnou instalací resp. provozem a údržbou kompresoru, přetížením kompresoru nebo vadným elektrickým připojením. Záruka naplatí v případě
- nedodržení požadavků a směrnic pro provoz kompresoru a použitého zařízení, které jsou uvedeny v dokumentaci dodané s kompresorem;
 - existence mechanického a jiného poškození v důsledku porušení podmínek provozu, přepravy a skladování;
 - provedení změn v elektrické a pneumatické konstrukci řídicího obvodu nebo zařízení kompresoru a jeho komponent bez písemného souhlasu prodávajícího/dodavatele;
 - porušení bezpečnosti na zařízení a přístrojů, neoprávněný přístup k nastavení (úpravy);
 - pozdní údržba nebo špatná kvalita údržby,
 - použití náhradních dílů a materiálů, které nejsou uvedeny v provozní dokumentaci;
 - svépomocná demontáž kompresoru k určení příčiny poruchy, opravy nebo výměny bez písemného souhlasu prodávajícího / poskytovatele těchto prací;
 - narušení režimů provozu stanovených v provozní dokumentaci (návodu atd.);
 - neodpovídající parametry napájecího kabelu (úbytek napětí na napájecím kabelu více než 5 % nominální hodnoty).
- 10.4 Ze záruky jsou dále vyloučeny tyto případy:
- výměna spotřebních dílů (vločka filtru, olej)
 - škody způsobené provozem v nadměrně nepříznivých podmínkách (prašnost, agresivní výpary a plyny)
 - poškození kompresoru způsobeno mimořádnými událostmi, vyšší moci nebo zásahu třetí osoby.
- 10.5 Záruka se nevztahuje na:
- údržbu a čištění kompresoru, stejně jako cestu do místa instalace kompresoru s cílem jeho připojení, konfigurace, opravy nebo konzultace. Tyto operace jsou prováděny na základě samostatné smlouvy;
 - náklady na dopravu nejsou zahrnuty do rozsahu záruky.
- 10.6 Pro záruční servis, nákup spotřebních a náhradních dílů se obraťte na prodejce 2e plus s.r.o. (www.2e.cz).
- 10.7 V případě záruční opravy předložte doklad o koupi.

11. Doprava a skladování



JE ZAKÁZÁNO ZDRŽOVAT SE V OBLASTI ZVEDNUTÉHO NÁKLADU!



POZOR: NEZVEDEJTE KOMPRESOR ZA OCHRANNÝ KRYT, PÍSTOVÝ BLOK NEBO MOTOR!

11.1 Doprava

11.1.1 Kompresor, zabalený do přepravního obalu, se smí přepravovat pouze v uzavřených vozidlech (automobily, železniční vozy, kontejnery).

11.1.2 Nakládku a vykládku je třeba provádět v souladu s přepravním značením na obalech při dodržení pravidel a bezpečnostních předpisů.

11.1.3 Při zvedání, přepravě a přemísťování kompresoru je třeba:

- úplně odpojit kompresor od elektrické a vzduchové sítě;
- snížit přetlak ve vzdušníku na atmosférický;
- zajistit kyvné části a volné konce;
- zkontrolovat hmotnost a rozměry v tomto návodu, a pomocí speciálních prostředků o odpovídající nosnosti zvednout kompresor co nejnižše nad podlahu.



UPOZORNĚNÍ: PŘI POUŽITÍ VYSOKOZDVIŽNÉHO VOZÍKU JE TŘEBA KOMPRESORU PŘEMISŤOVAT NA PALETĚ. VIDLICE MUSÍ BÝT UMÍSTĚNY CO NEJVÍCE DO ŠÍŘKY, ABY SE ZABRÁNILO PÁDU!

11.2 Skladování

11.2.1 Kompresor je třeba skladovat v obalu výrobce v uzavřených prostorách, zajistit jeho ochranu proti účinkům povětrnostních vlivů, při teplotě od minus 25 °C do plus 50 °C a relativní vlhkosti nepřesahující 80% při plus 25 °C.



POZOR: NENÍ DOVOLENO PŘECHOVÁVAT KYSELÉ A ALKALICKÉ PÁRY, KOROZIVNÍ PLYNY A JINÉ ŠKODLIVÉ NEČISTOTY V MÍSTNOSTI, KDE JE ULOŽEN KOMPRESOR!

11.2.2 Doba ochrany bez opakované konzervace - 1 rok.

11.3 Likvidace

11.3.1 Likvidace odpadního oleje, použitých filtrů a kondenzátu musí být prováděna v souladu s pravidly a předpisy o ochraně životního prostředí.

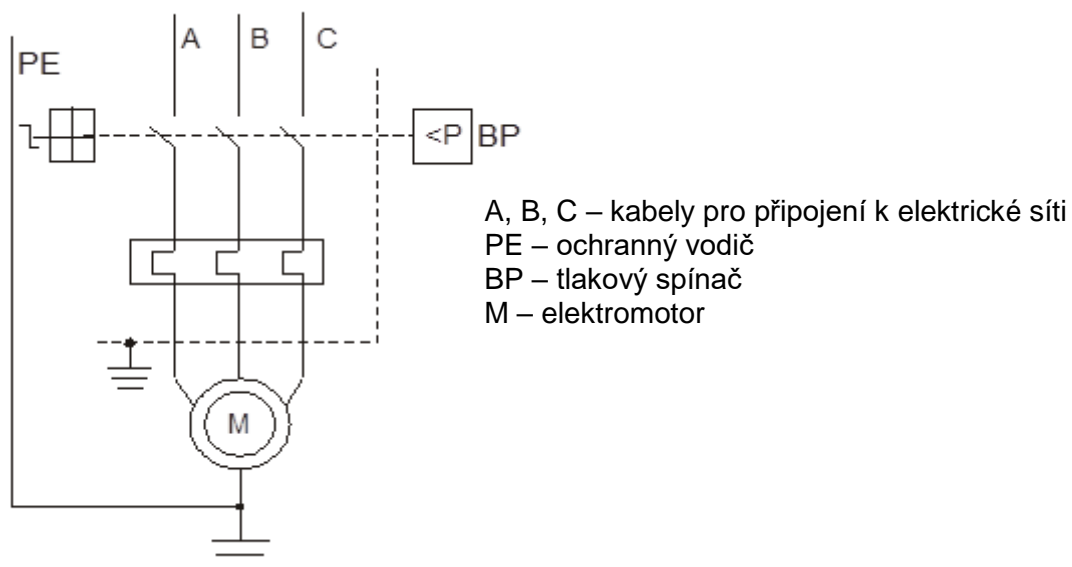
12. Hlavní ventily, přístrojové vybavení a bezpečnostní zařízení

Tabulka 7

Název	C-90.LB75	F-250.LB75	F-250.LB750V	F-500.LB75	jmenovitá světlost, mm	jmenovitý tlak, MPa	Materiál
Tlakový spínač	1	1	1	1	-	1,1	hliník
Pojistný ventil	1	1	1	1	10	1,1	mosaz
Odvaděč kondenzátu	1	1	1	1	10	3,0	mosaz
Zpětný ventil	1	1	1	1	15	1,6	mosaz
Manometr	1	1	1	1	-	1,6	mosaz
Ventil	1	1	1	1	15	3,0	mosaz
Regulátor tlaku	-	1	-	1	6	1,6	hliník

Příloha A Elektrické obvodové schéma

3 ~ 50 Hz, 380 V (400 V)



**Obrázek A.1 – Schéma elektrických obvodů kompresorů
C-90.LB75, F-250.LB75, F-250.LB75V, F-500.LB75**

